

Nº de série

Progás Indústria Metalúrgica Ltda.
Av. Eustáquio Mascarello, 512 - Desvio Rizzo
Caxias do Sul - RS - Brasil
Fone: 0800.979.6222
www.progas.com.br - e-mail: progas@progas.com.br

Data da Correção: 07.11.2017 - P36269

A PROGÁS INDÚSTRIA METALÚRGICA LTDA. RESERVA-SE O DIREITO DE A QUALQUER TEMPO E SEM AVISO PRÉVIO, REVISAR, MODIFICAR OU ALTERAR O EQUIPAMENTO OU QUALQUER DOS SEUS COMPONENTES, SEM QUE COM ISSO INCORRA EM QUALQUER RESPONSABILIDADE OU OBRIGAÇÃO DO FABRICANTE.

www.progas.com.br

Manual de Instruções



Forno Turbo a Gás
PRP-8000 STYLE G2
PRP-10000 STYLE G2
PRP-12000 STYLE G2

SUMÁRIO

1. INTRODUÇÃO	3
1.1 Segurança	3
1.2 Principais Componentes	4
1.3 Características Técnicas	5
1.4 Etiquetas	5
2. NOÇÕES DE SEGURANÇA - GENÉRICAS	6
2.1 Advertências	6
2.2 Cuidados e Observações Antes de Ligar o Equipamento	6
2.3 Operação	7
2.4 Após Terminar o Trabalho	7
2.5 Manutenção	7
2.6 Avisos	7
3. INSTALAÇÃO E PRÉ-OPERAÇÃO	7
3.1 Instalação	7
3.2 Pré-Operação	10
4. OPERAÇÃO	10
4.1 Acionamento	10
4.2 Procedimento para Operação	10
4.3 Limpeza e Higienização	15
5. NORMAS OBSERVADAS.....	16
6. MANUTENÇÃO.....	16
7. ANÁLISE E RESOLUÇÃO DE PROBLEMAS.....	17
7.1 Problemas, Causas e Soluções	17
8. DIAGRAMA ELÉTRICO	18
9. TERMO DE GARANTIA	19

TERMO DE GARANTIA

Este produto é garantido pela Progás e Braesi na forma aqui estabelecida:

1 - PRAZO E COMPROVAÇÃO DE GARANTIA:

1.1 - O (s) produto (s) fabricado (s) pela Progás e Braesi é (são) garantido (s) pelo prazo de 180 (cento e oitenta) dias a partir da emissão da Nota Fiscal da revenda, sendo 90 dias de garantia legal e 90 dias de garantia especial concedida pela Progás e Braesi.

1.2 - Os seguintes componentes: rolamentos, rodízios, retentores, correias, vidros, motores elétricos, lâmpadas, fusíveis, chaves-contadoras, resistências, termostatos, relés, borrachas de vedação e outros componentes não são produzidos pelas empresas Progás e Braesi e estão excluídos totalmente da garantia.

1.3 - Para comprovação da garantia, o cliente deverá apresentar este Termo de Garantia devidamente preenchido e a Nota Fiscal do produto.

2- CONDIÇÕES DESTA GARANTIA:

2.1 - Esta garantia só é válida mediante a apresentação da Nota Fiscal.

2.2 - A Progás e a Braesi asseguram ao proprietário deste produto, garantia contra qualquer defeito de peças de nossa fabricação desde que seja constatado, através de laudo de nosso Departamento Técnico, falha em condições normais de uso.

3- NÃO ESTARÁ COBERTO PELA GARANTIA QUANDO:

3.1 - Esgotar-se o prazo de validade descrita no item 1.1 e tratar-se dos componentes citados no item 1.2.

3.2 - O produto for utilizado em desacordo com as especificações constantes no Manual de Instruções.

3.3 - O produto for consertado, ajustado ou alterado/modificado por pessoas não autorizadas pela Progás e Braesi.

3.4 - O produto apresentar defeito causado pelo cliente ou terceiros, por acidentes, transporte inadequado, em decorrência de mau uso, conservação (limpeza), montagens e instalações inadequadas de gás.

3.5 - Ocorrer desgaste natural em decorrência do uso, como em rolamentos, retentores, correias, motores elétricos, engrenagens e outros.

3.6 - As normas de segurança não forem observadas.

3.7 - Ocorrer prolongado tempo sem uso ou de armazenagem (acima de 6 (seis) meses).

3.8 - A armazenagem e/ou infraestrutura forem inadequadas.

3.9 - Quando as instalações elétricas do local de instalação do produto não estiverem em condições adequadas, com tomadas, rede e tensão elétrica apropriadas para a instalação.

3.10 - Não será considerado defeituoso o produto adquirido pelo fato de um novo modelo ter sido colocado no mercado.

3.11 - A empresa não se responsabiliza por montagens e instalações externas dos produtos, bem como instalações de água, gás GLP ou elétricas, sendo estes de total responsabilidade do adquirente do produto.

3.12 - A garantia especial não cobre deslocamentos fora do município sede da rede de Assistência Técnica. Para atendimentos fora desta área, serão acrescidos os custos de deslocamento após aprovação do consumidor.

4- CONDIÇÕES GERAIS DE GARANTIA:

4.1 - A Progás e a Braesi não assumem quaisquer consequências oriundas da não observância das normas de segurança, não apenas as descritas neste Termo de Garantia, mas também todas as demais previstas em normas específicas da atividade em que o produto se encontra. Isto porque, diante da diversidade de situações de uso e operação do produto, a Progás e a Braesi não têm como prever todas as situações de risco envolvidas.

4.2 - A execução de um serviço ou troca de componente em garantia não causa prorrogação do prazo de garantia.

4.3 - A Progás e a Braesi não autorizam nenhuma pessoa ou empresa a assumir por sua conta qualquer outra responsabilidade quanto a garantia deste produto.

5- FORMAS DE ATENDIMENTO EM GARANTIA:

5.1 - Quando o cliente envia o produto em garantia à Progás e Braesi: neste caso são de responsabilidade do cliente as despesas de transporte e seguro do material defeituoso, desde o local da instalação até a fábrica e o seu respectivo retorno. Somente os serviços realizados e/ou substituição de componentes são de ônus da Progás e Braesi.

5.2 - Quando o cliente solicita os serviços de garantia a ser realizado no local de instalação do produto: neste caso são de responsabilidade da Progás e Braesi as despesas de deslocamento e estadia do (s) técnico (s) e os serviços realizados e/ou substituição de componentes.

5.3 - Dependendo da anomalia ocorrida no produto, a Progás e a Braesi reservam-se o direito de realizar análise (verificação) e gerar Laudo Técnico de Avaliação. O resultado deste laudo validará ou não os itens acima expostos.

5.4 - A garantia oferecida pela Progás e Braesi limita-se à reparação ou substituição do equipamento defeituoso, respeitadas as ressalvas dos itens anteriores, não cabendo quaisquer outros tipos de indenizações ou coberturas, tais como, lucros cessantes, danos emergentes, danos morais, prejuízos originários da paralisação do equipamento, danos causados a bens materiais ou pessoais (e/ou a terceiros) por acidentes decorrentes do uso do equipamento.

5.5 - A Progás e a Braesi reservam-se o direito de, sem aviso prévio, efetuar modificações em seus produtos sem que isto importe em qualquer obrigação de aplicá-las aos produtos anteriormente fabricados.

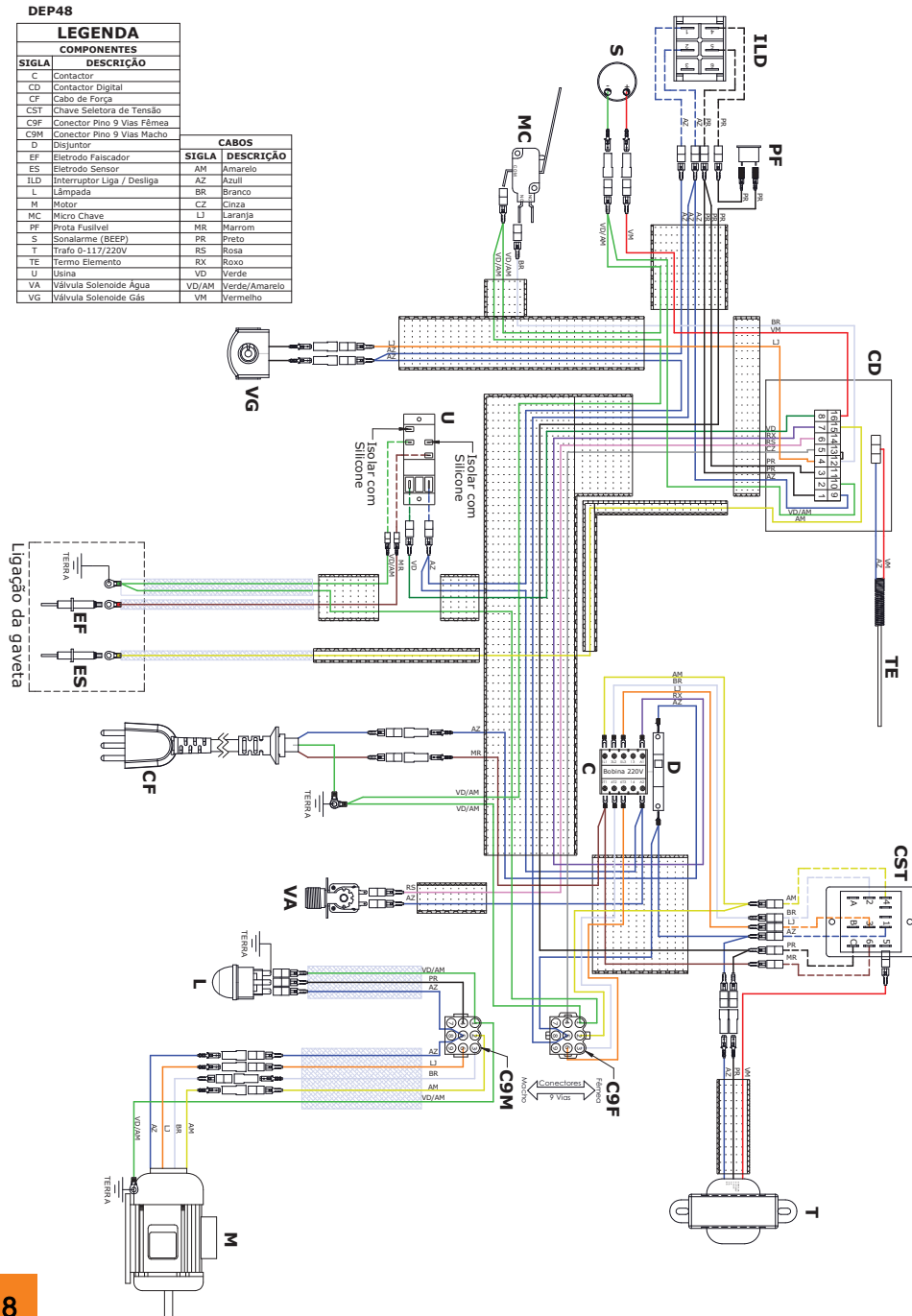
Para maiores informações entre em contato com nosso Departamento Técnico através do telefone 0800. 979.6222 - Caxias do Sul - RS - Brasil.

CLIENTE:	
CIDADE:	UF:
MODELO:	
Nº DE SÉRIE:	Nº DA NOTA FISCAL:
DATA DE ENTREGA:	ASS. DO CLIENTE:

Evolução
para quem
cozinha.



8. Diagrama Elétrico



1. Introdução

1.1 Segurança

Este equipamento é potencialmente PERIGOSO, quando utilizado incorretamente. É necessário realizar a manutenção, limpeza e/ou qualquer serviço por uma pessoa qualificada e com o equipamento desconectado da rede elétrica.

As instruções abaixo deverão ser seguidas para evitar acidente:

1.1.1 Leia todas as instruções contidas neste manual.

1.1.2 Para evitar risco de choque elétrico e danos ao equipamento, nunca utilize o mesmo com: roupas ou pés molhados e/ou em superfície úmida ou molhada, não mergulhe em água ou qualquer outro líquido e não utilize jato de água diretamente no equipamento.

1.1.3 Recomenda-se que as crianças sejam vigiadas para assegurar que elas não estejam brincando com o equipamento.

1.1.4 Desconecte o equipamento da rede elétrica quando: não estiver em uso, antes de limpá-lo, em manutenção e qualquer outro tipo de serviço.

1.1.5 Não utilize o equipamento caso esteja com o cabo ou plugue danificado. Assegure-se que o cabo de força não permaneça na borda da mesa/balcão ou que toque superfícies quentes.

1.1.6 Quando o equipamento sofrer uma queda, estiver danificado de alguma forma ou não funcione é necessário levá-lo até uma Assistência Técnica Autorizada para revisão, reparo, ajuste mecânico ou elétrico.

1.1.7 A utilização de acessórios não recomendados pelo fabricante pode ocasionar lesões corporais.

1.1.8 Mantenha as mãos e qualquer utensílio afastados das partes em movimento do equipamento, enquanto está em funcionamento, para evitar lesões corporais ou danos ao equipamento.

1.1.10 Durante a utilização do equipamento o vidro da porta aquecerá, deve-se tomar cuidado para não ocasionar queimaduras.

1.1.11 Efetue a limpeza da porta de vidro com o equipamento desligado e frio, para evitar o choque térmico, pois o mesmo poderá estourar.

1.1.12 Desligar sempre o motor do equipamento quando for retirar ou acrescentar esteiras.

IMPORTANTE

Certifique-se regularmente de que o cabo de alimentação esteja em perfeita condição de uso. Caso o mesmo não esteja, faça a substituição do cabo danificado por outro que atenda as especificações técnicas e de segurança. Esta substituição deverá ser realizada por um profissional qualificado e deverá atender as normas de segurança locais.

IMPORTANTE

Este equipamento não se destina a utilização por pessoas (inclusive crianças) com capacidades físicas, sensoriais ou mentais reduzidas, ou por pessoas com falta de experiência e conhecimento, a menos que tenham recebido instruções referentes à utilização do equipamento ou que estejam sob a supervisão de uma pessoa responsável pela sua segurança.

IMPORTANTE

Certifique-se que as crianças sejam vigiadas para assegurar que elas não estejam brincando com o equipamento.

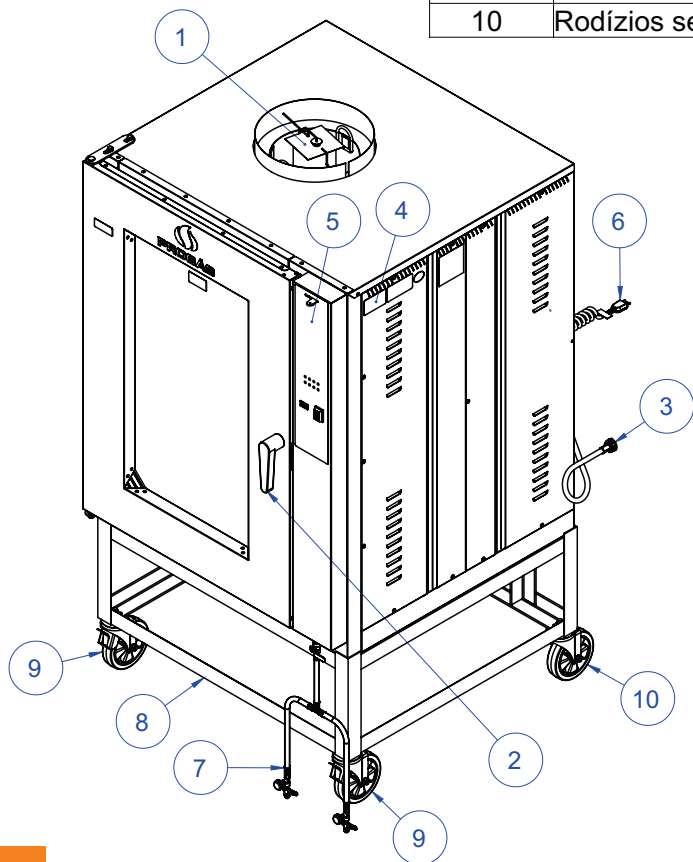
IMPORTANTE

Em caso de emergência retire o plugue da tomada de energia elétrica.

1.2 Principais Componentes

Todos os componentes que incorporam o equipamento são construídos com materiais criteriosamente selecionados para cada função, dentro dos padrões de testes e da experiência Progás.

ITEM	DESCRIÇÃO
1	Válvula vapor
2	Maçaneta porta
3	Entrada d'água
4	Etiqueta identificação
5	Painel de instrumentos
6	Cabo de força
7	Kit gás alta pressão
8	Cavalete
9	Rodízios com trava
10	Rodízios sem trava



7. Análise e Resolução de Problemas

7.1 Problemas, Causas e Soluções.

Este equipamento foi projetado para necessitar do mínimo de manutenção. Entretanto, podem ocorrer algumas irregularidades no seu funcionamento, devido ao desgaste natural causado pelo seu uso.

Caso haja algum problema com o seu equipamento, verifique a tabela a seguir, onde estão descritas algumas possíveis soluções recomendadas.

Além disso a Progás coloca à disposição toda a sua rede de Assistentes Técnicos Autorizados, que terão a satisfação em atendê-lo (Vide Relação de Assistentes Técnicos Autorizados da Progás no site www.progas.com.br).

PROBLEMAS	CAUSAS	SOLUÇÕES
- O equipamento não liga.	- Falta de energia elétrica. - Engrenagens gastas ou quebradas. - Problema no circuito elétrico interno ou externo do equipamento.	- Verifique se existe Energia Elétrica. - Chame a Assistência Técnica Autorizada. - Chame a Assistência Técnica Autorizada.
- Cheiro de queimado e/ou fumaça.	- Problema no circuito elétrico interno ou externo do equipamento.	- Chame a Assistência Técnica Autorizada.
- O equipamento liga mas quando o produto é colocado no equipamento, o mesmo pára ou gira em baixa rotação.	- Engrenagens gastas ou quebradas. - Problemas com o Motor Elétrico.	- Chame a Assistência Técnica Autorizada. - Chame a Assistência Técnica Autorizada.
- Cabo elétrico danificado.	- Falha no transporte do equipamento.	- Chame a Assistência Técnica Autorizada.

5. Normas Observadas

ABNT NBR NM 60335-1
IEC 60335-2-42

6. Manutenção

A manutenção deve ser considerada um conjunto de procedimentos que visa a manter o equipamento nas melhores condições de funcionamento, propiciando aumento da vida útil e da segurança.

* **Limpeza:** Verificar item 4.3 Limpeza deste manual.

* **Fiação:** Cheque todos os cabos quanto à deterioração e todos os contatos (terminais) elétricos quanto ao aperto e corrosão.

* **Instalação:** Verifique a instalação do seu equipamento, conforme item 3.1 Instalação, deste manual.

Em uma eventual consulta:

- Verificar a instalação elétrica;
- Medir a tensão da tomada;
- Medir a corrente de funcionamento e comparar com a nominal;
- Verificar aperto de todos os terminais elétricos do equipamento, para evitar possíveis maus contatos;
- Verificar possíveis folgas do eixo do motor elétrico;
- Checar a fiação e cabo elétrico quanto a sinais de superaquecimento, isolamento deficiente ou avaria mecânica.

1.3 Características Técnicas

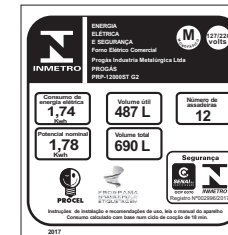
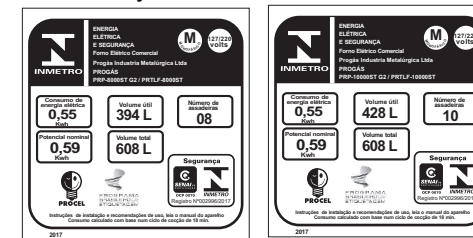
CARACTERÍSTICAS	UNIDADE	PRP-8000	PRP-10000	PRP-12000
Capacidade	Esteiras	8	10	12
Tensão	V	127/220	127/220	127/220
Frequência	Hz	50-60	50-60	50/60
Potência	W	597/512	597/512	1778/1320
Consumo	Kg/h	1,1	1,1	1,6
Dimensões Internas (A x L x P)	mm	1040 x 680 x 775	1040 x 680 x 775	1180 x 680 x 775
Dimensões Externas (A x L x P)	mm	1850 x 970 x 1260	1850 x 970 x 1260	1850 x 970 x 1305
Peso Líquido	Kg	254	255	277
Peso Bruto	Kg	308	309	338

* O consumo de gás pode sofrer variações resultantes da temperatura e sequência de trabalho.

- Equipamento desenvolvido para o cozimento de pães doces, proporcionando um cozimento uniforme;
- Projetado com sistema de aquecimento por circuito GLP (gás de baixa pressão) e sistema integrado de aquecimento, que proporciona maior segurança, baixo consumo, facilidade de manuseio, praticidade na manutenção e eficiência no trabalho;
- Fabricado com estrutura em aço, acabamentos com pintura epóxi e frente em aço inox.

1.4 Etiquetas

- Etiqueta de identificação do equipamento e de indicação do selo do INMETRO:



- Etiqueta de indicação para tomar cuidado quando efetuar a limpeza ou manutenção no equipamento:

ATENÇÃO! CUIDADO!

1. Somente utilize este equipamento após treinamento, leitura e compreensão do Manual de Instruções;
2. Este equipamento possui partes quentes e cortantes. **Nunca** coloque a mão no seu interior, em partes móveis ou giratórias quando estiver em operação;
3. Nunca opere o equipamento sem que todas as partes e proteções estejam em seus devidos lugares e em perfeitas condições de uso;
4. **Nunca** limpe, desmonte, afie ou faça qualquer outro trabalho no equipamento ou partes dele antes de desconectá-lo da rede elétrica e da leitura e compreensão total do Manual de Instruções;
5. **Sempre** desligue o equipamento quando não estiver em uso;
6. Certifique-se de que as crianças sejam vigiadas para assegurar que elas não estejam brincando com o equipamento.

- Indicação de superfície quente no vidro do equipamento e evite acidentes:



- Etiqueta de indicação para a leitura do manual de instruções:



- O símbolo abaixo indica o terminal de ligação equipotencial, destinado à ligação do equipamento via condutor elétrico a outros pontos de ligação equipotencial, minimizando possíveis riscos de choque elétrico:



Etiqueta de identificação do equipamento

 PROGÁS INDÚSTRIA METALÚRGICA LTDA. CNPJ 02.724.517/0001-41 Av. Eustáquio Mascarello 512 - Desvio Rizzo CEP 95110-325 - Caxias do Sul - RS - Brasil www.progas.com.br	
PRODUTO	
MODELO	
CAPACIDADE	
TENSÃO	FREQUÊNCIA
POTÊNCIA	PROTEÇÃO IP
P. HIDRAULICA	Nº DE FABRICAÇÃO
Nº SÉRIE/OP	MÊS/ANO FAB.

2. Noções de Segurança – Genéricas

IMPORTANTE

Caso algum item das NOÇÕES GERAIS DE SEGURANÇA, não se aplique ao seu equipamento favor desconsiderar.

As noções de segurança foram elaboradas para orientar e instruir adequadamente os usuários dos equipamentos e aqueles que serão responsáveis pela sua manutenção.

O equipamento só deve ser entregue ao usuário em boas condições de uso, sendo que este deve ser orientado quanto ao uso e a segurança do mesmo, pelo revendedor. O usuário somente deve utilizar o equipamento após conhecimento completo dos cuidados que devem ser tomados, LENDO ATENTAMENTE TODO ESTE MANUAL.

2.1 Advertências

O usuário deve ter ciência da localização da chave Liga/Desliga, para que possa ser acionada a qualquer momento sem necessidade de procurá-la. Antes de qualquer tipo de manutenção, desligue o equipamento da rede elétrica (retire o plugue da tomada).

Faça uso do equipamento em local onde haja espaço físico suficiente para manejo do equipamento com segurança, evitando assim quedas perigosas.

Água ou óleo poderão tornar o piso escorregadio e perigoso. Para evitar acidentes, o piso deve estar seco e limpo.

2.1.1 Avisos

- No caso de falta de energia elétrica, desligue imediatamente a chave Liga/Desliga.
- Evite choques mecânicos, uma vez que poderão causar falhas ou mau funcionamento.
- Evite que a água, sujeira ou pó entrem nos componentes mecânicos e elétricos do equipamento.
- Nunca altere as características originais do equipamento.
- Não suje, rasgue ou retire qualquer etiqueta de segurança ou identificação. Caso alguma esteja ilegível ou extraviada, solicite outra etiqueta na Assistência Técnica Autorizada.

2.2 Cuidados e Observações Antes de Ligar a Equipamento

IMPORTANTE

Leia atentamente as INSTRUÇÕES contidas neste manual antes de ligar o equipamento. Certifique-se de que todas as informações foram compreendidas. Em caso de dúvidas, consulte o Serviço de Atendimento ao Consumidor ProGás.

2.2.1 Perigo

O cabo ou um fio elétrico, cuja isolamento esteja danificada, pode produzir fuga de corrente elétrica e provocar choques elétricos. Antes de usar o equipamento, verifique suas condições.

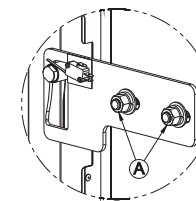
2.2.2 Avisos

Certifique que todas as INSTRUÇÕES contidas neste manual estejam completamente compreendidas.

REGULAGEM DE PRESSÃO DA PORTA

No interior do painel de instrumentos é possível fazer a regulagem de pressão da porta através de dois parafusos que fixam o suporte do trinco.

Para isso, solte as porcas (A) com o auxílio de uma chave nº 19, movimente para a posição desejada e torne a apertá-las.



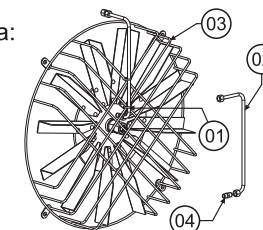
INSTRUÇÕES PARA LIMPEZA DA CÂMARA INTERNA

- ✓ Não efetuar a limpeza do vidro da porta enquanto o mesmo estiver quente;
- ✓ Não jogue água no interior do forno;
- ✓ Efetue a limpeza com sabão neutro e água limpa não utilizando solventes ou produtos químicos que possam acelerar o processo de desgaste e corrosão do seu equipamento.
- ✓ Por períodos prolongados sem utilização manter a porta entre aberta.

INSTRUÇÕES PARA LIMPEZA DO CIRCUÍTO DO VAPOR

Para a limpeza do circuito do vapor, proceda da seguinte maneira:

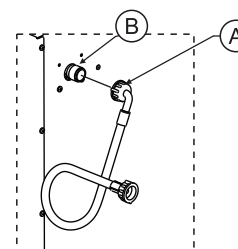
- 1) Retire o arame (1) que fixa o cano (2) na grade (3), com o auxílio de um alicate.
- 2) Com uma chave de boca retire o injetor (4) do cano com cuidado para não danificá-lo.
- 3) Faça a limpeza do injetor se necessário. Rosqueie o injetor novamente no cano e fixe-o na grade.



INSTRUÇÕES PARA LIMPEZA DO FILTRO DA ENTRADA D'ÁGUA

Para manter o bom funcionamento do produto, periodicamente a limpeza do filtro, evitando entupimento. Proceda da seguinte maneira:

- 1) Desligue o registro d'água e desenrosque a mangueira entrada (A).
- 2) Remova o filtro de resíduos (B) e limpe em água corrente, se necessário utilize uma escova para remover sujeira.
- 3) Reinstale o filtro na posição correta de montagem.
- 4) Enrosque a mangueira, certifique-se que o aperto garanta a vedação.
- 5) Em caso de dúvida consulte a Assistência Técnica autorizada.



CÓDIGO DE FALHAS

DISPLAY	DESCRIÇÃO	CAUSA	SOLUÇÃO
Err ter	Erro no sensor de temperatura	Sensor de temperatura aberto ou em curto	Entre em contato com a assistência técnica
, - ' GAS	Erro no sensor de chama durante a ignição	Sensor de chama em curto durante a ignição	Entre em contato com a assistência técnica
Err SENS	Erro no sensor de chama durante o funcionamento	Sensor de chama em curto durante o funcionamento	Entre em contato com a assistência técnica
Err GAS	Falha no acendimento	- Falta de gás - Registro de gás fechado	- Substituir os botijões de gás - Abrir o registro do gás
123°C Port	Porta aberta	- Maçaneta não foi fechada totalmente - Falha na micro-chave	- Girar a maçaneta até o final do curso - Contate a assistência

Persistindo a falha ou aparecendo no display qualquer outra indicação, consulte a Assistência Técnica autorizada.

OBS.: Para desligar o alarme, desligue a tecla geral, solucione a falha indicada e torne a ligar a tecla geral.

TEMPERATURAS E TEMPO DE COZIMENTOS

	TEMPERATURA DE COZIMENTO	TEMPO DE COZIMENTO
Pão Francês	de 170°C a 220°C	15-20 min
Confeitaria	de 130°C a 180°C	18-22 min
Pães e Massas doces	de 130°C a 180°C	22-28 min
Sovados	de 130°C a 180°C	22-28 min

2.2.3 Cuidados

O cabo de energia elétrica, responsável pela alimentação do equipamento, deve ter secção suficiente para suportar a potência elétrica consumida.

Os cabos elétricos que ficarem no solo ou junto ao equipamento, precisam ser protegidos para evitar curto-circuito.

2.3 Operação

2.3.1 Avisos

Não trabalhe com cabelos compridos e soltos, que possam tocar qualquer parte do equipamento, pois os mesmos poderão causar sérios acidentes. Amarre-os para cima para trás, ou cubra-os com um lenço.

2.4 Após Terminar o Trabalho

2.4.1 Cuidados

Limpe o equipamento sempre após o uso. Para isso, desligue-o da rede elétrica. Somente comece a limpeza após o equipamento parar completamente o seu funcionamento. Recoloque todos os componentes do equipamento em seus lugares, antes de ligá-lo novamente.

2.5 Manutenção

2.5.1 Perigos

Com o equipamento, qualquer operação de manutenção é perigosa.

DESLIGUE O EQUIPAMENTO FISICAMENTE DA REDE ELÉTRICA, DURANTE TODA A OPERAÇÃO DE MANUTENÇÃO.

IMPORTANTE

Sempre retire o plugue da tomada em qualquer caso de emergência.

2.6 Avisos

A manutenção elétrica e/ou mecânica deve ser feita por pessoas qualificadas para realizar o trabalho.

A pessoa encarregada pela manutenção deve certificar que o equipamento trabalha sob condições totais de segurança.

3. Instalação e Pré-Operação

3.1 Instalação

3.1.1 Posicionamento

Seu equipamento deve ser posicionado e nivelado sobre uma superfície plana

IMPORTANTE

Certifique que a tensão da rede elétrica onde o equipamento será instalado é compatível com a tensão indicada na etiqueta existente no cabo elétrico.

Aviso: O equipamento deve ser ligado a uma tomada elétrica, tendo um contato de aterramento.

Pino Terra

IMPORTANTE

O equipamento deve ser instalado em um dispositivo de corrente residual (RCD), com uma classificação operacional corrente residual não superior a 30 mA.

3.1.3 Instalação do Gás

- O equipamento possui um kit gás de alta pressão instalado de fábrica;
- No interior do painel está instalado o regulador de gás de baixa pressão, o qual não deve ser alterado. Sua alteração implicará na perda de garantia;
- A instalação de gás (GLP) para alimentação do equipamento deverá ser feita em alta pressão, através de dois botijões P13;
- Na instalação de gás com botijões P45, entre em contato com as companhias especializadas em instalação de gás de sua cidade;
- faça testes de vazamento de gás nas conexões da mangueira, utilizando espuma de sabão.

CUIDADO! PERIGO!!

O gás GLP é um produto altamente inflamável e explosivo, portanto requer cuidados especiais em sua instalação, que deverá ser feita por técnicos especializados. nunca deite os botijões de gás, pois o gás GLP em estado líquido aumenta em 250 vezes seu volume quando transforma-se em gás. Exemplo: 01 litro de líquido transforma-se em 250 litros de gás, demonstrando o perigo de vazamento de líquido dos recipientes quando estes são deitados, além de que todas as impurezas existentes no interior dos botijões entrarão para a tubulação de gás de seu equipamento, podendo desregulá-lo além de entupir a tubulação.

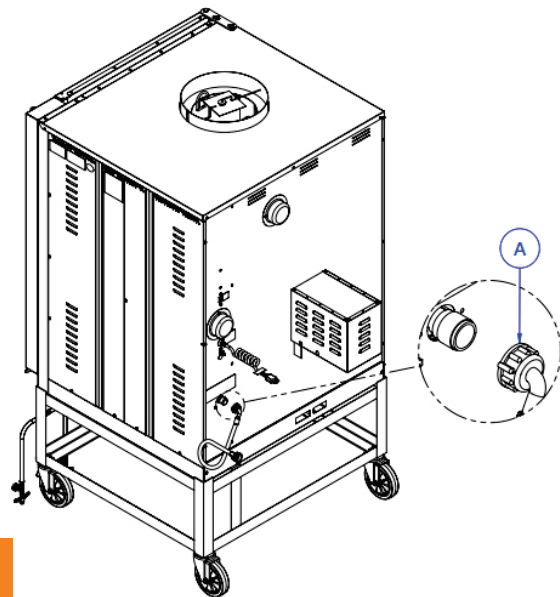
ATENÇÃO: Os botijões devem ser instalados de forma segura e em local ventilado.

DICAS IMPORTANTES!!

- Adquira sempre botijões de empresas credenciadas.
- Não armazene os botijões em baixo do equipamento.

ATENÇÃO: O improviso pode causar acidentes.

3.1.4 Ligação da água para vapor




IMPORTANTE:

Não ligue a água diretamente da rede da rua, devido ao excesso de pressão e impurezas. Conectar a extremidade (A) da mangueira na entrada d'água localizada atrás do equipamento. Após conectar a outra extremidade na rede hidráulica. Recomendamos instalar filtro d'água para evitar o entupimento e vazamento da válvula d'água.

IMPORTANTE!!

Antes de iniciar o cozimento é necessário fazer a cura da tinta interna do forno, aquecendo-o a temperatura de 200°C durante 60 minutos, liberando os gases gerados pela queima da tinta.

Quando o forno atingir a temperatura programada proceda da seguinte forma:

- 1) Abra a porta do forno (neste momento o motor se desligará automaticamente);
- 2) Introduza as esteiras no forno e feche a porta (neste momento o motor ligará);
- 3) Pressione a tecla  para acionar a contagem do tempo.

Ao final do tempo programado, o alarme emitirá um sinal indicando o término da operação, não desligando o forno.

OBS.: No cozimento de pão francês, 5 minutos após ser acionado o vapor deverá ser aberto o sistema de saída de umidade da câmara de cozimento, mantendo-o aberto até o final do processo. Para nova fornada, feche a saída de calor e torne a abri-la 5 minutos depois.

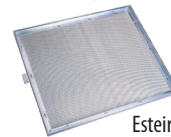
Para o cozimento de pães e massas doces (confeitarias), mantenha a saída de umidade aberta durante todo o cozimento.

IMPORTANTE!!

Para obter-se cozimento uniforme do pão francês, é obrigatório o uso de esteiras perfuradas 5 tiras.

Para o forno modelo PRP-12000 Style G2, no cozimento de pães sempre pré aquecer a 220°C, antes de colocar os pães para melhorar o resultado final.

4.2.5 Utilização das Esteiras para o cozimento



Esteira Reta Perfurada

As esteiras **Retas Perfuradas** são indicadas para assar biscoitos, bolachas e outros.



Esteira Ondulada

As esteiras **Onduladas e 5 Tiras** são indicadas para assar pão francês ou similares



Esteira Flandres

ATENÇÃO: Em caso de utilizar duas ou mais esteiras fechadas (**Flandres**), as mesmas devem ser **intercaladas**, isto é necessário pois todo o forno turbo com mais de duas esteiras necessita de circulação de ar entre elas para ocorrer uma **cozimento uniforme** dos produtos.

e a tecla **PGM** para selecionar a receita a ser programada. Utilize as teclas **↓** e **↑** para ajustar os valores de temperatura, tempo e habilitação de uso ou não do vapor. Pressione a tecla **PGM** para alterar entre os parâmetros.

Para salvar a receita programada, pressione a tecla **PGM**.

Caso queira programar nova receita selecione com as teclas **↓** e **↑**, pressione **PGM** para acessar a configuração e ajuste os valores conforme desejar. Salve utilizando a tecla **PGM**.

Para sair da tela de programação das receitas, pressione novamente a tecla **R**.

SELEÇÃO DAS RECEITAS

Para ativar uma das receitas programadas anteriormente pressione rapidamente a tecla **R**, utilize as teclas **↓** e **↑** para selecionar a receita desejada e tecla **PGM** para confirmar. O led correspondente a receita ficará aceso.

O forno assumirá automaticamente os parâmetros da receita e iniciará seu funcionamento.

OBS.: Caso a programação da receita esteja como parâmetro de vapor desabilitado, o botão **☞** não funcionará.

Com uma receita selecionada, podem ser alterados os parâmetros de temperatura e tempo conforme "Programação Padrão", porém estes novos parâmetros não serão salvos na memória da receita. O led correspondente a receita apagará.

Para visualizar os parâmetros da receita selecionada aperte **PGM**. Pressione novamente para visualizar o tempo programado e para sair.

FUNÇÃO TEMPO

Conforme parâmetro de tempo informado na programação padrão ou na receita, será mostrado no display o tempo programado. Pressionando a tecla **L** será iniciada a contagem regressiva.

Pressionando novamente a tecla **L** o tempo reinicia.

Caso a porta seja aberta durante a contagem do tempo o cronômetro pausa, continuando a contagem assim que a porta for fechada.

FUNÇÃO MOTOR

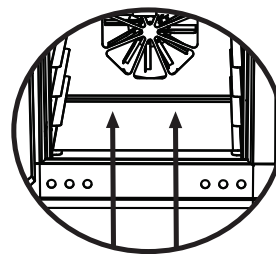
Pressione a tecla **☞** para ligar ou desligar o motor.

Com a porta aberta a tecla **☞** fica desabilitada e o motor desligado.

Recomenda-se não utilizar o forno com o motor desligado por períodos prolongados, pois sobrecarrega a estrutura do equipamento.

PRIMEIRO FUNCIONAMENTO

- 1) Abra os registros dos botijões de gás. Os mesmos deverão permanecer sempre abertos durante o funcionamento;
- 2) Posicione a alavanca do registro do gás na posição vertical (aberto);
- 3) Ligue a chave geral no painel de instrumentos. Neste momento seu forno entrará em fase de aquecimento.



ATENÇÃO!

Antes de utilizar o forno certifique-se que a base da câmara, esteja encostada na parte traseira da câmara interna e os recortes posicionados, conforme figura (para trás)

3.2 Pré-Operação

Antes de utilizar seu equipamento, devem-se lavar todas as partes que entram em contato com o produto a ser processado, com água e sabão neutro (leia o item 4.3 Limpeza).

Verifique se o equipamento está firme em seu local de trabalho.

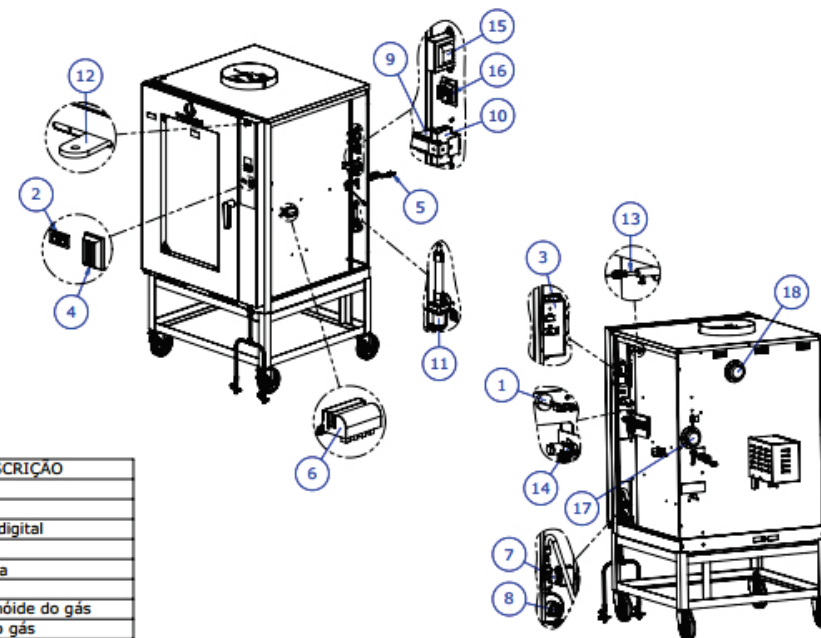
4. Operação

4.1 Acionamento

Tenha certeza de que a montagem dos componentes esteja na sequência correta.

4.2 Procedimento para Operação

4.2.1 Painel de Instrumentos



ITEM	DESCRIÇÃO
1	Alarmer
2	Fusível
3	Controlador digital
4	Chave geral
5	Cabo de força
6	Usina
7	Válvula solenóide do gás
8	Regulador do gás
9	Contactora
10	Disjuntor
11	Válvula solenóide d'água
12	Haste abertura do vapor
13	Termoelemento
14	Micro chave
15	Transformador
16	Chave seletora de tensão
17	Tampa acesso disjuntor
18	Tampa acesso lâmpada

4.2.2 Descrição dos Componentes

1- ALARME

Comunica através de som o término do tempo programado no temporizador, condição da falha de chama por falta de gás GLP ou seleção de receitas.

2- FUSÍVEL

Tem a finalidade de proteção do circuito eletrônico do forno. Em caso de reposição, substituir por fusível de vidro de 5A Ø5x20 para 127V e 220V.

3- CONTROLADOR DIGITAL

Este dispositivo permite visualizar e controlar a temperatura da câmara interna, o tempo de cozimento, vapor, motor e lâmpada.

4- CHAVE GERAL

Liga e desliga totalmente o forno.

5- CABO DE FORÇA

Cabo de energia a ser ligado na rede elétrica.

6- USINA

Equipamento responsável pela ignição do equipamento de gás.

7- VÁLVULA SOLENÓIDE DO GÁS

Acionamento pelo controlador digital é responsável por controlar o fluxo de gás durante o funcionamento.

8- REGULADOR DE GÁS

Responsável por regular a pressão do gás adequando a necessidade de uso.

9- CONTACTORA

Controla o acionamento de motor

10- DISJUNTOR

Protege o circuito elétrico contra sobre tensão

11- VÁLVULA SOLENÓIDE D'ÁGUA

Acionada pelo controlador digital é responsável por controlar o fluxo de água para a formação de vapor durante o acionamento.

12- BOTÃO DE ABERTURA DO VAPOR

Controla a saída de vapor da câmara interna.

13- TERMOELEMENTO

Mede a temperatura da câmara interna.

14- MICRO-CHAVE

Desliga o motor quando a porta é aberta, religa o motor quando a porta é fechada.

15- TRANSFORMADOR

Converte tensão 127V para 220V

16- CHAVE SELETORA DE TENSÃO

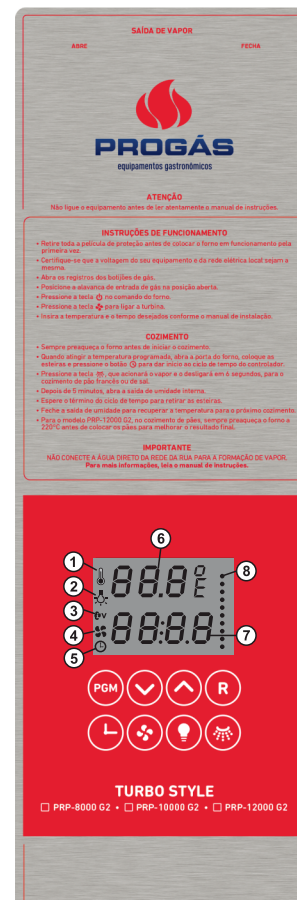
Permite a seleção de alimentação do equipamento (127V ou 220V)

17- TAMPA ACESSO DISJUNTOR

Permite acesso rápido ao disjuntor em caso de desarme.

18- TAMPA DE ACESSO LÂMPADA

Permite acesso a lâmpada para manutenção



DISPLAY:

- 1 - Indicador de aquecimento
- 2 - Indicador de lâmpada acionada
- 3 - Indicador de vapor acionado
- 4 - Indicador de ventilador acionado
- 5 - Indicador de timer
- 6 - Indicador de temperatura
- 7 - Indicador tempo decorrido
- 8 - Leds indicadores de receita selecionada

TECLAS:

- PGM - Tecla Programa
- ↓ - Tecla Menos
- ↑ - Tecla Mais
- R - Tecla da receita
- L - Tecla de acionamento do temporizador
- 🌀 - Tecla de acionamento da turbina
- 💡 - Tecla de acionamento da lâmpada
- 🌫️ - Tecla de acionamento do vapor

FUNCIONAMENTO PADRÃO :

A qualquer momento durante o funcionamento, se a porta for aberta, o motor, o sistema de aquecimento e o vapor serão desligados e a lâmpada interna acende, estas funções voltam a funcionar automaticamente ao fechar a porta, exceto a lâmpada que apagará após 60 segundos pré-programados de fábrica.

PROGRAMAÇÃO PADRÃO

Para acessar a programação padrão pressione a tecla **PGM**. Utilize **PGM** para alternar entre os parâmetros temperatura e tempo e as teclas **↓** e **↑** para ajustar os valores, conforme indicado abaixo:

DISPLAY	DESCRIÇÃO	AJUSTE
200°C 5P	Set point de controle de temperatura	0° a 300°C
TP 18:00	Set point do temporizador	00:00 a 99:00 (min:seg)

PROGRAMAÇÃO DAS RECEITAS

O forno possui capacidade de armazenamento para até 10 receitas a serem programadas conforme necessidade.

Para acessar a programação das receitas é necessário pressionar a tecla **R** por 5 segundos até soar o beep. Utilize as teclas **↓** e **↑** para alternar entre as receitas